



aliplast
aluminium systems

Pourquoi les systèmes en aluminium d'Aliplast?

Des systèmes modernes en aluminium sont développés en vue d'avoir une longue durée de la vie donc c'est important que vous faites le juste choix. Aliplast s'est développé pendant ses 25 ans à une des plus importantes et plus dirigeantes sociétés au monde dans le domaine des systèmes en aluminium. Aliplast a édifié une ferme réputation en ce qui concerne innovation, qualité, design et fiabilité dans l'industrie de l'aluminium.

Notre gamme de couleurs

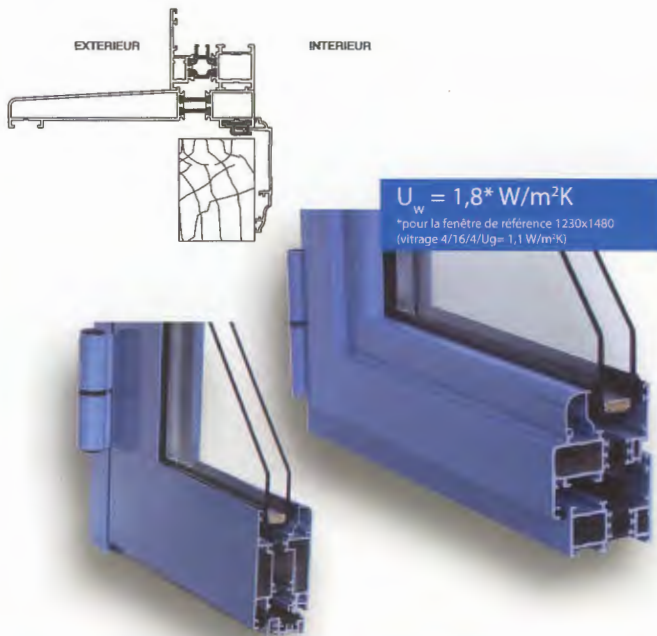
La couleur de vos fenêtres, portes, coulissants est sans aucun doute très importante pour la vue totale de votre habitation. Afin de répondre au goût de chacun, nous avons intégré un énorme nombre de couleurs RAL /mat ou brillant/, couleurs imitation ton bois, couleurs langage opacisation, etc.

Fenêtres et portes en aluminium

Aliplast Triline

Système avec isolation thermique:

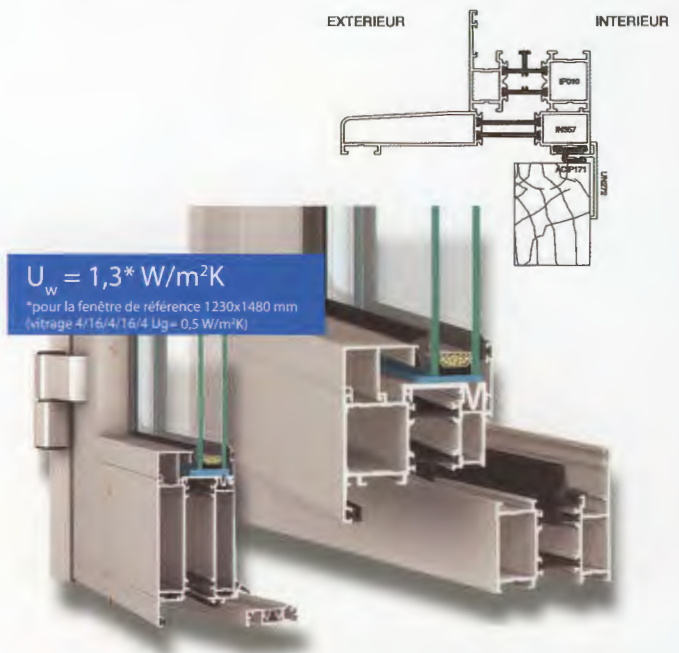
- épaisseur 51 mm.
- système compatible avec d'autres systèmes Aliplast (les mêmes parecloes, joints, renvois d'angle et ferrures).
- le plus léger des systèmes avec isolation thermique.



OKNOTEST	1	2	3	4
Isolation thermique		✓		
Confort				✓

Aliplast Imperial

- Système à trois chambres avec rupture de pont thermique :
- épaisseur des profilés 65 mm,
- profilés à rupture de pont thermique 24 mm faite en polyamide,
- triple vitrage jusqu'à 51 mm possible.



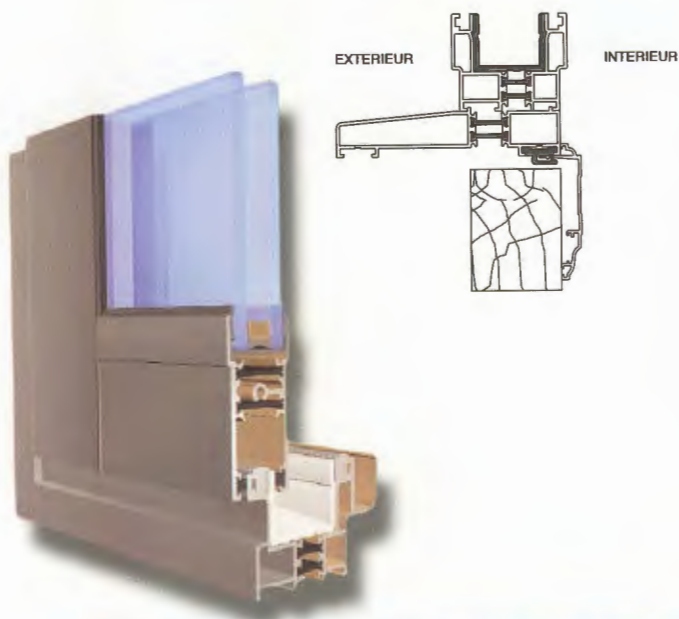
Parecloes moulurées ou arrondies possibles.

OKNOTEST	1	2	3	4
Isolation thermique			✓	
Confort				✓



Aliplast SLIDE PLUS

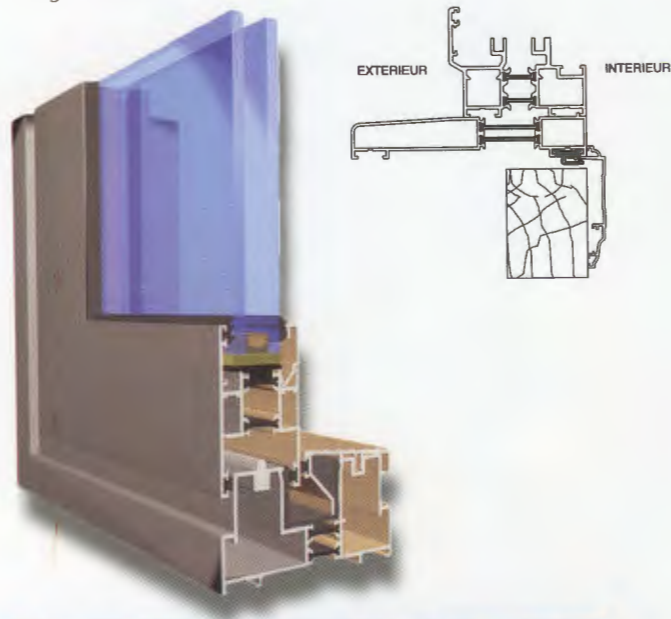
- système de portes coulissantes légères à rupture de pont thermique,
- profilés à trois chambres pour les dormants, à une seule chambre pour les ouvrants (les faces plates extérieure et intérieure du profilé sont intérieurement garnies d'un intercalaire thermique).



OKNOTEST	1	2	3	4
Isolation thermique		✓		
Confort				✓

Aliplast VISOGLIDE

- Système 3 chambres :
- système coulissant à rupture de pont thermique (poids max. du vantail 200 kg),
- système levant-coulissant à rupture de pont thermique (poids max. du vantail 150 kg),
- profondeur d'encastrement: dormant 99 mm, ouvrant 43 mm,
- hauteur de feuillure 22 mm,
- vitrage 4-29 mm.



OKNOTEST	1	2	3	4
Isolation thermique			✓	
Confort				✓



Realisations



Le Vitrier Tourangeau Miroiterie-Vitrerie-Chassis

39, rue des Granges Galands
37550 SAINT-AVERTIN

Sarl AA V - RCS Tours B413750902

aliplast
aluminium systems